

水学〔2022〕12号

各有关单位：

为深入贯彻水利部人才工作会议精神，聚焦水利事业发展需要，服务行业技术需求，提升广大水利学子实践创新能力，助推新阶段水利高质量发展。经研究决定，中国水利学会、中国水利教育协会高等教育分会和建华建材集团联合举办第三届大学生水利水运装配式技术设计大赛，本届大赛由昆明理工大学承办。现将有关事项通知如下：

一、大赛主题

第三届大学生水利水运装配式技术设计大赛主题为“绿色低碳，装配建造”，旨在深化“双碳”目标下的新发展理念，探索水

利水运工程建设领域混凝土装配式技术创新和应用，引导培养大学生在工程设计标准化、装配化、低碳化、生态化等方面创新能力，作品题目自拟。

二、参赛人员及参赛方式

（一）参赛人员。本次大赛参赛人员为全国普通全日制高校在校本科生及研究生。每位参赛者只允许报名参加一个参赛小组，禁止个人交叉参赛，每个参赛小组成员不超过5人，指导教师不超过2位。每个小组限投一份参赛作品。

（二）参赛方式。参赛作品以高校为单位统一报送，参赛高校指定专人与组委会对接有关工作。

三、参赛要求

参赛作品应围绕大赛主题，并符合下列要求：

1. 参赛作品应充分展现水利水运预制混凝土装配式技术的绿色、低碳、生态效果。
2. 参赛作品可依托工程项目或基于独立建构筑物的创意设计。
3. 参赛作品应具有一定的创新性，作品包含但不限于以下内容：新型装配式结构设计、新型混凝土制品设计、传统结构装配化创新设计、高性能材料应用、资源高效利用、固体废弃物利用、绿色设计理念等。

所有参赛作品须为在校学生原创，严禁下列作品参赛：

1. 将教师的科研成果作为学生作品参赛。
2. 作品系抄袭、剽窃所得；
3. 该作品参加过其他竞赛并获得名次；
4. 侵犯他人知识产权的其他情形。

如有违反者，组委会将取消该作品参赛资格，收回已获得奖励，造成损失的将依法予以追诉。

四、奖项设置

本届大赛设立优秀作品奖、优秀组织奖和优秀指导教师奖。其中优秀作品奖设一等奖、二等奖和三等奖若干项，奖金数额如下。

奖项	奖金（元）
一等奖	10000
二等奖	5000
三等奖	3000
优秀组织奖	3000
优秀指导教师奖	3000

五、作品报送

参赛作品报送材料：电子版申报书和 ppt。内容应真实、完整，并能准确展示作品的设计背景、设计意图和设计成果。具体内容可包含基础资料、技术方案、技术说明、结构和装配图纸、三维示意、技术指标、动画或视频等。相关信息可登录中国水利

学会展览展示网（网址：www.ches.org.cn/expo）设计大赛专题查看。

作品提交截止时间：2022年6月1日。

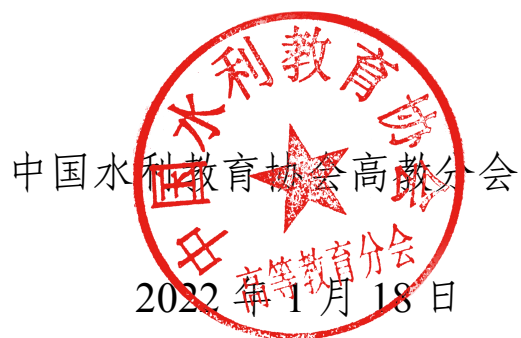
作品提交邮箱：wang.ming.ming@163.com

六、联系方式

王老师：18087121801

汝老师：010-63204553

- 附件：1. 大赛报名表
2. 作品申报书格式规范
3. 院校参赛作品汇总表



附件 1

参赛作品名称				学 校	
联系人	姓名		通讯地址 及邮编		
	联系方式			Email	
团 队 成 员		姓名	院系	专业	联系方式
	1				
	2				
	3				
	4				
	5				
指 导 教 师	姓名		职 称	专业	联系方式

院、系推荐意见:

负责人签名（院、系盖章）

年 月 日

教务部门推荐意见:

负责人签名（教务部门盖章）

年 月 日

说明： 联系人由所在学校统一指派。每件作品的参赛学生不超过5人，排名按贡献大小。

附件 2

1. 总体要求

申报书为 word 文档，采用 word2000 及以上版本编辑，所有照片的像素控制在 600×400 以内，图片、cad 及建模图等插在文档中，不设封面，说明书按以下顺序进行编排：

- (1) 作品名；
- (2) 设计人员；
- (3) 指导教师；
- (4) 本作品原创承诺书（所有参赛选手及指导教师签名）
- (5) 学校名+院系名+学校所在城市+邮编；
- (6) 正文
- (7) 参考文献

正文内容可自行组织，但应包括下列内容：研究背景（包括国内外现状、设计依托工程基础资料）、技术方案（包括关键技术原理描述、装配技术图纸或模型、技术流程图等）、创新性、技术指标、推广价值。其他 CAD 图纸可转化成 PDF 后，插入正文之后。

2. 页面要求

A4 页面，页边距：上 25mm，下 25mm，左、右各 20mm。标题用三号黑体，正文采用小四号宋体，数字用小四号 Times New Roman，各节标题采用小四黑体，标准字间距，行间距 1.25。不设置页眉，页码位于页面底部居中。

3. 图表要求

插图按序编号，并在图下方加图名，采用嵌入型版式，图名文字采用五号黑体。

表格按序标号，并在上方加表题，采用三线表，必要时可加辅助线。表中文字用五号宋体。

4. 作品格式范例

XX 生态治理

设计人员：xxx、xxx、xxx

指导教师：xxx

(xxxx 大学 XX 学院，江苏 南京 210000)

(空一行)

1. 研究背景

目前，国内外.....

2. 技术方案

2.1 设计思路

基于.....，提出.....

2.2 结构方案

结构包括.....

表 1 技术对比

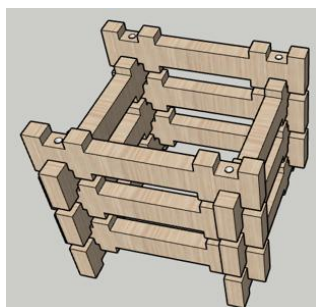


图 1 结构效果图

3. 创新性及技术指标

3.1 创新性

本技术主要创新性主要体现在下列几个方面.....

3.2 技术指标

4. 推广价值

本技术在以下方面具有显著优势.....

5. 参考文献

[1]XXX, XXX. XXX[J]. 珠江水运, 2018(10): 33-38.

可附其他需要展示的图纸

附件 3

推荐学校:

(教务部门盖章)

填报日期: 2022 年 月 日

联系人:

办公电话:

手机:

Email:

本校 编号	推荐参赛作品名称	参赛学生姓名					指导教师姓名	
01								
02								
03								
04								
05								

注:

(1) 参赛学校联系人信息请填写完整, 以便联系。

(2) 本表由参赛学校联系人填报, 于 2022 年 6 月 1 日前发送至: wang.ming.ming@163.com